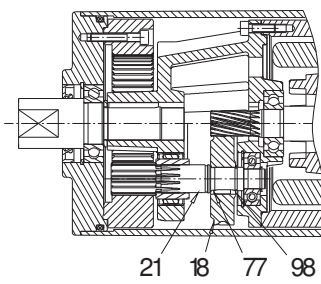
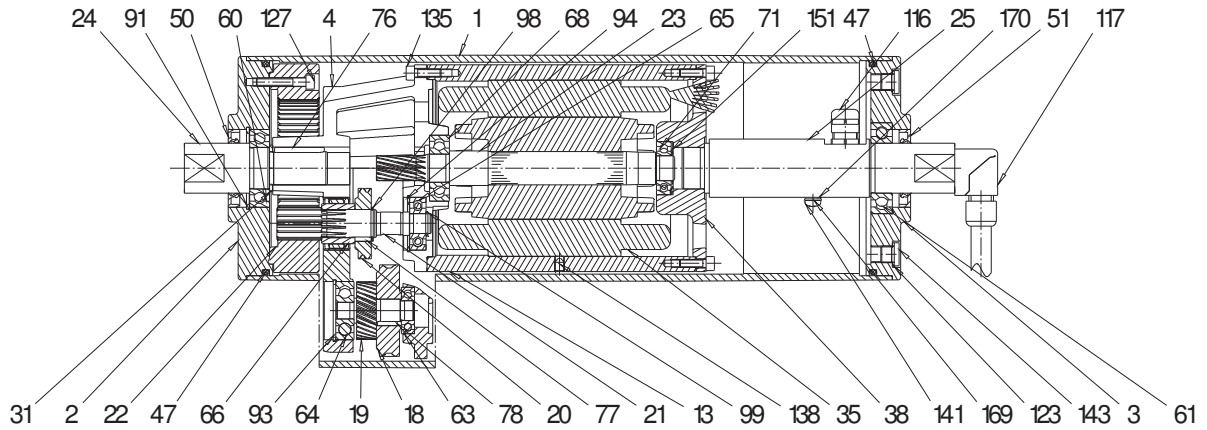


TM135

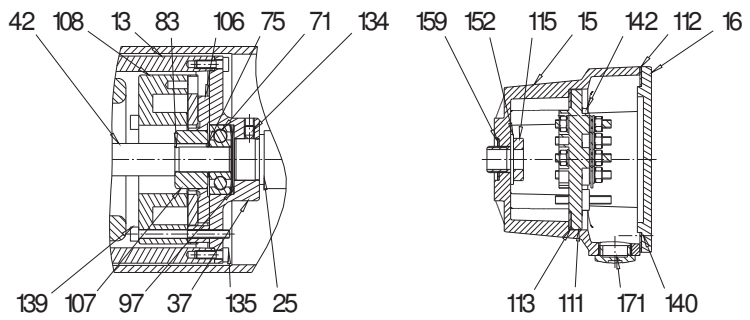


Schnittansicht / Sectional view

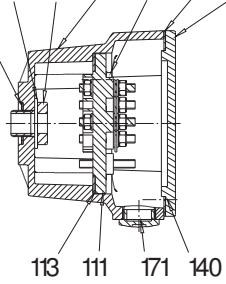
TM135.1



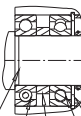
21 18 77 98
2-Stufiges Getriebe
2-stage gear



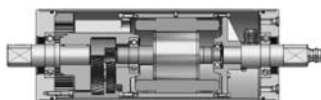
42 108 13 83 106 75 71 134 159 152 115 15 142 112 16
139 107 97 37 135 25
innenliegende Bremse
internal brake



113 111 171 140
Klemmenkasten
terminal box



25 61 172 61 91
Ausführung mit Doppellagerung
design with twin-bearing



Einzelteilliste / spare parts list

Pos.	Bauteil / component part	Pos.	Bauteil / component part	Pos.	Bauteil / component part
1	Trommelkörper / drum shell	66	Wälzlager / bearing	122	Kupferscheibe / copper shim
2	Trommellagerschild / drum endshield	68	Wälzlager / bearing	123	Kupferscheibe (Verschlussch.) / copper shim
3	Trommellagerschild / drum endshield	71	Wälzlager / bearing	125	Schraube / screw
4	Getriebeträger / gear box	75	Stützscheibe / supporting ring	126	Schraube / screw
5	Druckdeckel / bearing cover	76	Passfeder / key	127	Schraube / screw
6	Druckdeckel / bearing cover	77	Passfeder / key	128	Gewindestift / grub screw
7	Labyrinthdichtung / labyrinth seal	78	Passfeder / key	129	Schraube / screw
8	V-Ringdichtung / V – ring seal	79	Passfeder / key	132	Schraube / screw
9	Labyrinthdichtung / labyrinth seal	80	Passfeder / key	134	Gewindestift / grub screw
10	Stehlager / pedestal bearing	81	Passfeder / key	135	Schraube / screw
11	Stehlager / pedestal bearing	83	Passfeder für Bremse / key for brake	136	Schraube / screw
12	Zwischenring / intermediate ring	85	Passfeder für Rücklaufsperrung / key for Backstop	138	Gewindestift / grub screw
13	Statorgehäuse / stator housing	87	Passfeder / key	139	Schraube / screw
14	Bremsdeckel / cover for brake	90	Sicherungsring / circlip	140	Schraube / screw
15	Klemmenkastengehäuse / terminal box	91	Sicherungsring / circlip	141	Schraube / screw
16	Klemmekastendeckel / terminal box-cover	92	Sicherungsring / circlip	142	Schraube / screw
17	Ritzel 1. Stufe / pinion 1. stage	93	Sicherungsring / circlip	143	Verschlusssschraube / locking screw
18	Stirnrad 1. Stufe / helical 1. stage	94	Sicherungsring / circlip	144	Schraube / screw
19	Ritzelwelle 2. Stufe / pinion shaft 2.stage	95	Sicherungsring / circlip	147	Zylinderstift / cylindrical pin
20	Stirnrad 2. Stufe / helical 2.stage	96	Sicherungsring / circlip	150	Gewindestift / grub screw
21	Ritzelwelle 3. Stufe / pinion shaft 3. stage	97	Sicherungsring für Bremse / circlip for brake	151	Wälzlagerausgleichscheibe / shim ring
22	Hohlrad 3. Stufe / hollow shaft 3. stage	98	Sicherungsring / circlip	152	Wälzlagerausgleichscheibe / shim ring
23	Läufer komplett / rotor complete	99	Sicherungsring / circlip	153	Erdungsmarke / grounding plate
24	Abtriebswelle / Vorderwelle / output shaft	100	Sicherungsring / circlip	154	Spannhülse / adapter sleeve
25	Anschlusswelle/Hinterwelle / connection shaft	102	Sicherungsring / circlip	155	Spannhülse / adapter sleeve
27	Anschlusskopf / connection head	103	Sicherungsring / circlip	156	Toleranzring / distance ring
29	Distanzring / distance ring	104	Sicherungsring für Rücklaufsperrung / circlip for backstop	159	Flachdichtung / gasket
31	Distanzring / distance ring	105	Sicherungsring / circlip	160	Sonnenrad 1. Stufe / sun gear 1. stage
34	Distanzscheibe für Rücklaufsperrung / washer for reverse lock	106	Reibscheibe für Bremse / friction disk for brake	161	Sonnenrad 2. Stufe / sun gear 2. stage
35	Stator komplett / stator complete	107	Mitnehmer für Bremse / driver for brake	162	Planetenrad 1. Stufe / planet gear 1. stage
36	Motorlagerschild-Getriebeseite / motor endshield	108	Bremse komplett (Magnetteil) / brake complete	163	Planetenrad 2. Stufe / planet gear 2. stage
37	Motorlagerschild für Bremse / endshield for brake	110	Rücklaufsperrung / Freilauf / backstop	164	Planetenträger 1. Stufe / pinion cage 1. stage
38	Motorlagerschild / endshield	111	Klemmbrett mit Zubehör/terminal board	165	Planetenträger 2. Stufe / pinion cage 1. stage
42	Läufer komplett für Bremse / rotor complete for brake	112	Flachdichtung / gasket	166	Mitnahmescheibe / driving cam
43	Läufer komplett für Rücklaufsperrung / rotor complete for reverse lock	113	Flachdichtung / gasket	167	Scheibe / washer
47	O-Ring (für Trommellagerschild) / O-ring	114	Spaltdichtung / Nilos-Ring /	168	Abdeckscheibe für Kabel / cover disk for cable
50	Wellendichtring / shaft seal	115	Verschraubung für Klemmenkasten / bolting for terminal box	169	Klemmbügel / Federring / snap ring
51	Wellendichtring / shaft seal	116	Kabelverschraubung / cable gland	170	Scheibe / washer
60	Wälzlager / bearing	117	Kabelverschraubung / cable gland	171	Verschlusssschraube / locking screw
61	Wälzlager / bearing	117.1	Reduzierstück / Erweiterung / reducing nipple	172	Distanzbuchse (Doppellagerung) / bearing spacer
63	Wälzlager / bearing	118	Dichtung für Kabel / seal for cable	174	Abdeckscheibe Edelstahl / cover disk stainless steel
64	Wälzlager / bearing	119	Druckbuchse / pressure bushing		
65	Wälzlager / bearing	120	Passscheibe für Kabelabdichtung / shim ring for cable seal		

Bei Ersatzteilbestellung ist die Motornummer anzugeben. Ist auf dem Motor kein Leistungsschild vorhanden, so kann die Nummer an den Wellenenden abgelesen werden.

In case that you need spare parts it is necessary to inform us about the motor number. You will find this number on the type plate or/and on the end of one shaft.